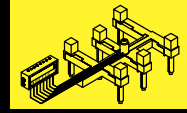


# AIRTECT

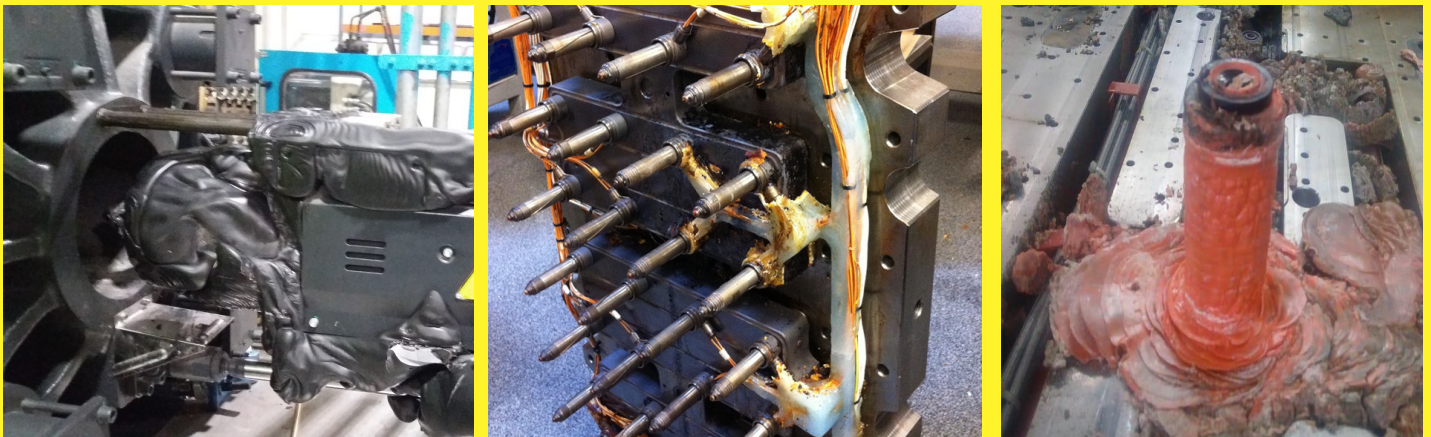


Sistema de alarma de fugas de plástico

La solución...

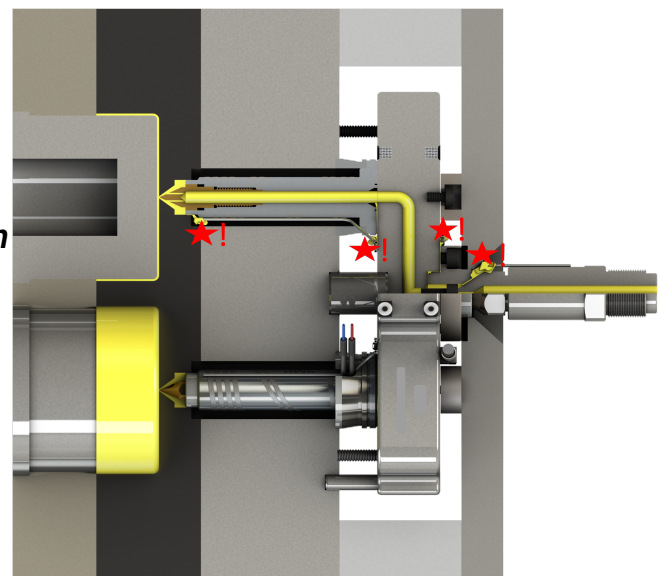


...Para Estos problemas



## Sistemas de Detección de Fugas modulares o fijos

- **Boquilla, Cámara y Hot Runner .**  
Protección de moldes hasta 32 zonas
- **Detección de presencia directa de fugas de plástico**
- **Tubos del sensor de acero inoxidable robusto de 2mm**
- **Monitorización de temperatura de molde**
- **Bloqueos de máquina programables**
- **Rápida recuperación de la inversión**
- **24 Horas de tranquilidad por posibles fugas**
- **Fácil instalación**



"Todos los sistemas Hot Runner fuga en algún momento de su vida y nadie tiene la culpa. El sistema AIRTECT es una póliza de seguro excelente" uno de los principales fabricantes de canales calientes

## ¿Por qué Airtect?

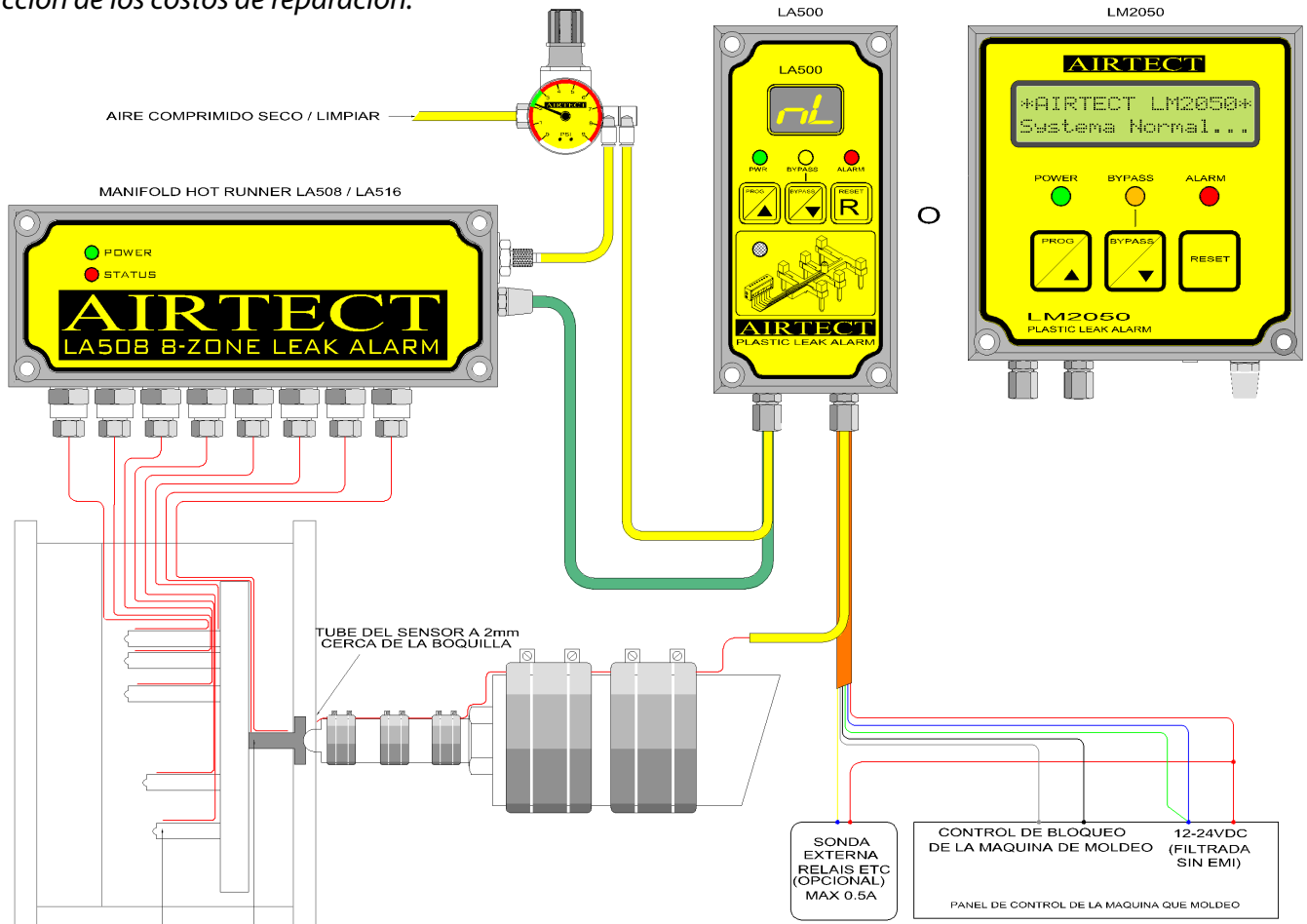
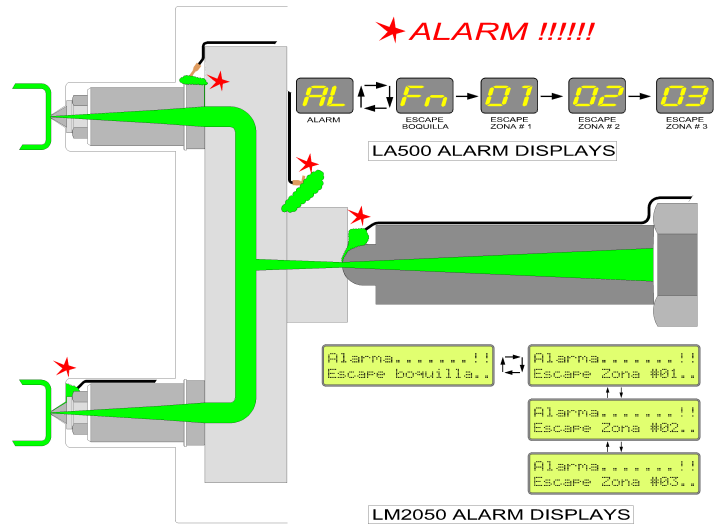
El sistema de alarma de fugas Airtect plástico es un dispositivo único que da protección contra daños causados por fugas de plástico, ya sea dentro de un molde de colada caliente o en la boquilla de la máquina de inyección.

Los tubos del sensor se localizan fácilmente dentro de los canales existentes.

Localización de fugas / s se visualiza en la pantalla LCD o LED de texto.

También protege contra el funcionamiento en moldes que se encuentran bajo / sobre temperatura.

Conseguimos menos tiempo de inactividad y gran reducción de los costos de reparación.



INSTALAR LOS TUBOS DE LOS SENSORES DE 2mm DE ACERO INOXIDABLE EN UBICACIONES DE FUGAS PROBABLES (ELIJA CON CUIDADO SOBRE LA BASE DE DISEÑO DE MOLDES Y / O HISTORIAL DE FUGAS)

# AIRTECT

LA500 / LM2050 PARA BOQUILLAS Y HOT RUNNER PROTECCION DE MOLDES

*'No deje un mould sin que'*