

CONFIGURACIÓN DE MONTAJE EN BASE A TUS NECESIDADES



MONTAJE SIN BOTADORAS



MONTAJE SIMPLIFICADO



MONTAJE ESTÁNDAR



MONTAJE CON PLACA FLOTANTE



MONTAJE CON MITAD CALIENTE

OPCIONES DE ACERO

- SAE 1045
- 4140
- TOOLOX 33
- P20
- 420

50 TAMAÑOS

DESDE 196mm x 196mm
HASTA 696mm x 996mm

TAMAÑOS DISPONIBLES

		LARGO												
		196	246	296	346	396	446	496	546	596	696	796	896	996
ANCHO	196	█	█	█	█	█								
	246		█	█	█	█	█							
	296			█	█	█	█	█						
	346				█	█	█	█	█					
	396					█	█	█	█	█				
	446						█	█	█	█	█			
	496							█	█	█	█	█		
	546								█	█	█	█	█	
	596									█	█	█	█	█
696										█	█	█	█	

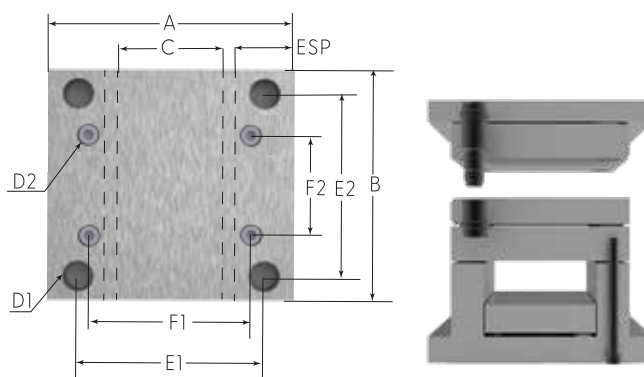
ENTREGA

3-6 DÍAS

2-3 SEM

DIMENSIONES

SERIE	LARGO - ANCHO - ESP				POSTES Y BUJES			TORNILLOS DE FIJACIÓN		
	A	B	C	ESP	E1	E2	D1	F1	F2	D2
2020	196.0	196.0	118.0	38.0	154	152	26	154	100	M10
2025	196.0	246.0	108.0	43.0	150	202	26	148	150	M10
2030	196.0	296.0	108.0	43.0	150	244	30	150	186	M12
2035	196.0	346.0	108.0	43.0	150	294	30	150	236	M12
2040	196.0	396.0	108.0	43.0	144	344	30	144	274	M12
2525	246.0	246.0	158.0	43.0	200	200	30	200	130	M12
2530	246.0	296.0	158.0	43.0	200	244	30	200	186	M12
2535	246.0	346.0	158.0	43.0	194	294	30	194	224	M12
2540	246.0	396.0	150.0	47.0	198	340	30	198	284	M12
2545	246.0	446.0	158.0	43.0	194	394	30	194	324	M12
2550	246.0	496.0	158.0	43.0	194	444	30	194	374	M12
3030	296.0	296.0	208.0	43.0	250	244	30	250	186	M12
3035	296.0	346.0	208.0	43.0	244	294	30	244	224	M12
3040	296.0	396.0	200.0	47.0	248	340	30	248	284	M12
3045	296.0	446.0	208.0	43.0	244	394	30	244	324	M12
3050	296.0	496.0	208.0	43.0	244	444	30	244	374	M12
3535	346.0	346.0	258.0	43.0	294	294	30	294	224	M12
3540	346.0	396.0	218.0	62.0	274	316	42	274	230	M16
3545	346.0	446.0	218.0	62.0	274	374	42	274	280	M16
3550	346.0	496.0	218.0	62.0	274	416	42	274	330	M16
3555	346.0	546.0	218.0	62.0	274	474	42	274	380	M16
3560	346.0	596.0	218.0	62.0	274	524	42	274	430	M16
4040	396.0	396.0	268.0	62.0	324	324	42	324	230	M16
4045	396.0	446.0	268.0	62.0	324	374	42	324	280	M16
4050	396.0	496.0	268.0	62.0	324	424	42	324	330	M16
4055	396.0	546.0	268.0	62.0	324	466	42	324	380	M16
4060	396.0	596.0	268.0	62.0	324	524	42	324	430	M16
4545	446.0	446.0	318.0	62.0	374	374	42	374	280	M16
4550	446.0	496.0	318.0	62.0	374	424	42	374	330	M16
4555	446.0	546.0	318.0	62.0	374	474	42	374	380	M16
4560	446.0	596.0	318.0	62.0	374	524	42	374	430	M16
4570	446.0	696.0	318.0	62.0	374	624	42	374	530	M16
5050	496.0	496.0	368.0	62.0	424	424	42	424	330	M16
5055	496.0	546.0	368.0	62.0	424	474	42	424	380	M16
5060	496.0	596.0	368.0	62.0	424	524	42	424	430	M16
5070	496.0	696.0	368.0	62.0	424	624	42	424	530	M16
5080	496.0	796.0	324.0	84.0	392	692	54	392	574	M20
5555	546.0	546.0	418.0	62.0	474	474	42	474	380	M16
5560	546.0	596.0	418.0	62.0	474	524	42	474	430	M16
5570	546.0	696.0	418.0	62.0	474	624	42	474	530	M16
5580	546.0	796.0	374.0	84.0	442	692	54	442	574	M20
5590	546.0	896.0	374.0	84.0	442	792	54	442	674	M20
6060	596.0	596.0	468.0	62.0	524	524	42	524	430	M16
6070	596.0	696.0	424.0	84.0	492	592	54	492	474	M20
6080	596.0	796.0	424.0	84.0	492	692	54	492	574	M20
6090	596.0	896.0	424.0	84.0	492	792	54	492	674	M20
7070	696.0	696.0	524.0	84.0	592	592	54	592	474	M20
7080	696.0	796.0	524.0	84.0	592	692	54	592	574	M20
7090	696.0	896.0	524.0	84.0	592	792	54	592	674	M20
70100	696.0	996.0	524.0	84.0	592	892	54	592	774	M20





PROYECTOS
TRAJE A MEDIDA

MAQUINADOS ADICIONALES

ROSCAS
PARA
CANCAMO

LINEAS DE
REFRIGERACIÓN

ALOJAMIENTO
PARA
CONTADOR DE
CICLOS

GRABADO
DE PLACAS

RANURAS DE
GRAPADO



ALOJAMIENTOS
PARA PERNOS
BOTADORES

ALOJAMIENTOS
PARA INSERTOS

ALOJAMIENTO DE
MECANISMOS
LATERALES

RANURAS DE
SEPARACION DE
PLACAS

ALOJAMIENTO
PARA INTER LOCKS

SISTEMAS DE COLADA CALIENTE

INTEGRACIÓN DE
BOQUILLAS ÚNICAS

HEATLOCK

CONTROLES DE
TEMPERATURA



CONTACTO

VENTAS@PROTMEC.COM.MX

TEL: 811-878-2492

WPP: 813-403-4886